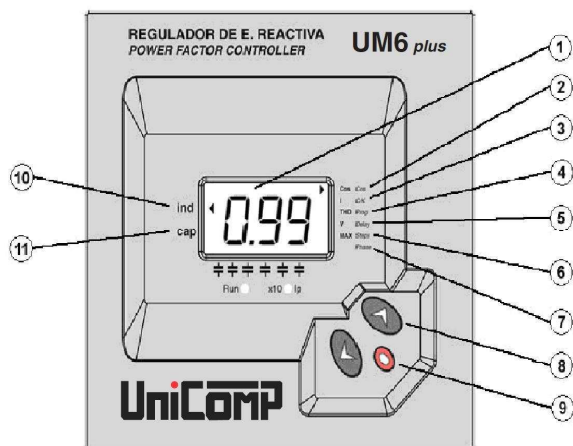


REGULADOR DE ENERGIA REACTIVA UM6 plus / UM 12 plus

➤ Los reguladores **UM6 plus / UM12 plus**, miden el $\cos\phi$ de red y regulan la conexión y desconexión de condensadores para corregirlo.



Display / Teclado	
①	Indicador de medida. Modo normal : Indica el $\cos\phi$
②	Programación / Indicación de $\cos\phi$
③	Programación corriente 1r paso C/K
④	Programación de tipo de maniobra
⑤	Programación de retardos de conexión y desconexión
⑥	Programación del número de pasos
⑦	Selección de la fase de conexión del TI
⑧	- Teclas de Cursor (en modo ajuste) - ON / OFF manual (pulsación larga) - Pulsar las 2 teclas para visualizar el número de pasos conectados
⑨	Tecla de ajuste (Setup)
⑩	Indicación inductivo
⑪	Indicación capacitivo

➤ Este manual pretende ser una guía rápida del uso y funcionamiento del regulador **UM6 plus / UM12 plus**.

Cualquier manipulación o uso del equipo de forma distinta a la especificada por el fabricante, puede comprometer la seguridad del usuario. Antes de efectuar cualquier operación de mantenimiento debe desconectarse el aparato de la red de alimentación. En caso de fallo de funcionamiento o de las protecciones debe dejarse el equipo fuera de servicio e impedir su reconexión hasta haber subsanado la falta.

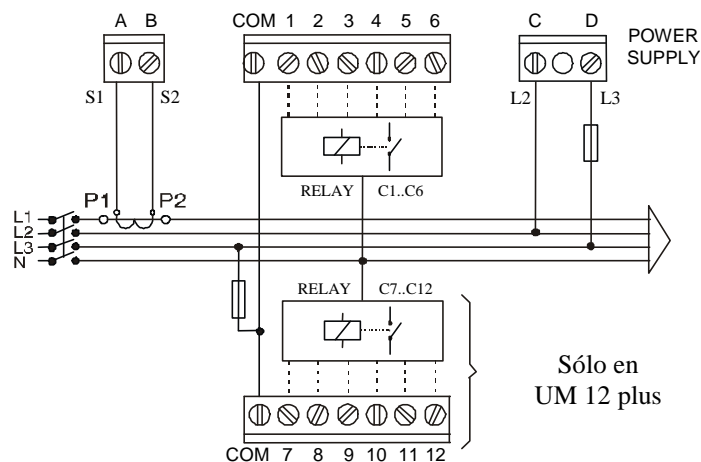
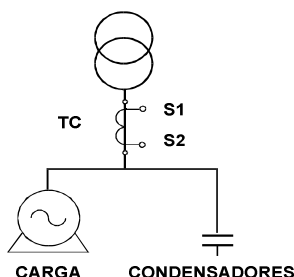
1.- Conexión

Para la puesta en marcha es necesario la instalación de un transformador de intensidad (normalmente In / 5 A) de acuerdo a la intensidad total de la carga

La tensión de alimentación del regulador se realiza entre dos fases y la corriente se toma de la tercera. Ver secciones da cables y protecciones en la tabla de características técnicas

Debe alimentarse a través de un interruptor o interruptor automático

El transformador de intensidad tiene que estar colocado de forma que mida la corriente total de las cargas más los condensadores

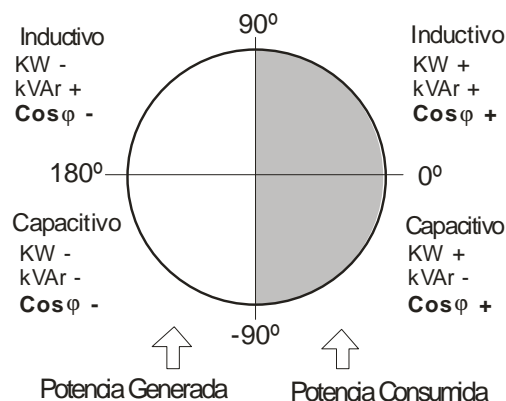


2.- Características Técnicas

Alimentación principal y medida de tensión, Borne C-D	480, 400, 230, o 110 VCA +15% -10%; 45-65 Hz , (ver etiqueta) Conectar preferiblemente a fases L2-L3.
Cables Alimentación	Sección 1,5mm ² , Fusible de protección tipo gl de 0,5 a 2A
Circuito de medida de corriente	Transformador de corriente (TC). In /5 , Colocar preferiblemente en fase L1. Sección de cable mín. 2,5mm ²
Margen de medida de corriente	0,05 a 5 A (sobrecarga máxima +20%)
Precisión de las medidas	Tensión y corriente: 1%; $\cos\phi$: 2% ± 1 dígito
Consumos	110V: 7 VA (vacío) ; 8,8 VA(6 relés); 10 VA(12 relés) 230V: 7,4 VA (vacío) ; 8,2 VA(6 relés); 9,9 VA(12 relés) 400V: 5 VA (vacío) ; 6,6 VA(6 relés); 8,8 VA(12 relés) 480V: 8,7 VA (vacío) ; 9,5 VA(6 relés); 10,7 VA(12 relés)
Display	1 línea x 3 dígitos x 7segmentos + 20 iconos
Salida	Relés. Contactos para Vmáx. 250 VCA, 10 A, AC1.
Cableado y protección de relés de salida	Sección de cables 1,5mm ² , Protección con interruptor magnetotérmico curva C de 6A o fusible tipo gl 6A
Relé de alarma	Ultimo relé configurado como alarma (si no está en uso)
Normas	EN 61010, EN 61000-3-2, EN 61000-3-3, EN 50081-2, EN 50082-1, EN 50082-2, EN 61000-4-2, EN 61000-4-4, EN 61000-4-8, EN 61000-4-5, EN 61000-4-11 , UL 94
Seguridad /Aislamiento	Categoría III, Clase II , según EN 61010-1
Grado de protección	IP40 (equipo montado, frontal armario) IP30 (equipo sin montar) según EN-60529
Condiciones ambientales admisibles	Temperatura: -20°C a +60°C; Humedad relativa: max 95% (sin condensación). Altitud max: 2000m
Sistema de control	FCP (Programa que minimiza el número de maniobras)

3.- Medida en 4 cuadrantes

El regulador **UM6 plus / UM12 plus**, es un equipo que mide en 4 cuadrantes. Para potencias generadas, aparece un signo negativo en la visualización del $\cos\phi$. Comprobar fases de conexión y programación si la indicación no es correcta (SET-UP - phase)



4.- Ajustes y Medida



Con una pulsación larga (más de 1 segundo.) de la tecla de ajuste (9), el equipo entra en modo ajuste (programación), siempre que todos los condensadores estén desconectados. En caso contrario inicia una secuencia de desconexión y después se accede al menú de ajuste. Si no se pulsa ninguna tecla durante 3 minutos, el equipo sale del modo ajuste y pasa a funcionamiento normal.

	Tecla para acceder al modo de ajuste: - Pulsación Larga: Para entrar y salir del modo. Borrado de máximos en modo medida - Pulsación Corta: Para cambiar entre los modos de visualización y edición Si no se pulsa ninguna tecla durante 3 minutos, el equipo sale del modo ajuste sin alterar la configuración.													
	Símbolo del display, que indica qué parámetro estamos visualizando o editando.													
	- En modo visualización: Cursores para seleccionar una opción, indicada por ► - En modo edición: Cambiar el valor de un parámetro													
Pantallas Visualización	Pantallas edición	Descripción												
		<p>Opciones de menú</p> <table border="1"> <tr><td>Cos</td><td>Cos</td></tr> <tr><td>I</td><td>C/K</td></tr> <tr><td>THD</td><td>Prog</td></tr> <tr><td>V</td><td>Delay</td></tr> <tr><td>MAX</td><td>Steps</td></tr> <tr><td></td><td>Phase</td></tr> </table>	Cos	Cos	I	C/K	THD	Prog	V	Delay	MAX	Steps		Phase
Cos	Cos													
I	C/K													
THD	Prog													
V	Delay													
MAX	Steps													
	Phase													
		<p>cos φ objetivo (def=1)</p> <p>Ajuste de la I reactiva 1r paso, C/K. Rango: 0.02 – 1.00 Ver apartado 6</p>												
		<p>Selección del tipo de programa Depende de kvar. de los pasos Ver apartado 4.2</p> <p>Tiempo de conexión entre pasos. (4-999 s) T reconexión = 5 veces Tconexión</p>												
		<p>Selección del número de pasos (relés), max 6 ó 12 según tipo</p> <p>Fase de conexión del TC. Ver apartado 4.3 Muestra T1, T2, T3, T4, T5 o T6, y el cosφ</p> <p>Aceptar si cosφ está entre 0,7 Ind y 0,98 Cap</p>												
		<p>Programación de la corriente de primario del TC. Ver apartado 4.4</p>												

4.1.- Modo RUN / Medida

Cuando no nos encontramos en modo ajuste y el aparato funciona normalmente, (modo RUN) el display puede mostrar distintos parámetros de la instalación. El parámetro indicado se marca con la flecha ►. Por defecto indica cosφ, pero

pulsando las flechas se pueden mostrar los siguientes parámetros: Corriente (I), Armónicos de corriente (THD), Tensión de red (V), Corriente máxima (I MAX) y Tensión máxima (V MAX). Si se pulsán simultáneamente las dos teclas indica en número de pasos conectados

Si se hace una pulsación larga de cuando se muestran los máximos, se borran los valores máximos

4.2.- Selección del programa

Este ajuste depende de la relación de kvar de los distintos escalones de C con respecto al primero. Por ejemplo 10+20+20+20 kvar sería programa 1:2:2:2, es decir habría que seleccionar 122

Display	Programa	Display	Programa
111	1:1:1:1	248	1:2:4:8
122	1:2:2:2	112	1:1:2:2
124	1:2:4:4		

4.3.- Selección de la fase y sentido de conexión del TC

Se debe seleccionar una de las opciones de la tabla según se haya conectado el transformador de corriente y la medida de la tensión de red. Para una instalación normal (no hay cogeneración) con cargas inductivas debe escogerse entre las opciones hasta que la indicación de cosφ esté entre 0,7 Ind y 0,98 Cap.

Display	Desfase V-I a cosφ=1	Fases de medida de V	Fase de Conexión del TC
T1	30°	L3-L2	L3
T2	270°	L3-L2	L1
T3	150°	L3-L2	L2
T4	210°	L3-L2	L3 (Trafo Invertido)
T5	90°	L3-L2	L1 (Trafo Invertido)
T6	330°	L3-L2	L2 (Trafo Invertido)

4.4.- Selección de I primario del transformador de corriente (TC)

x10 ● Ip

El LED parpadeando muestra que se está programando la I de primario del TC. En modo RUN y cuando se edita el valor de Iprimario, el LED indica si la corriente indicada es x1 (LED apagado) ó x10 (LED encendido)

5.- Códigos de error

ERR CODE	DISPLAY	DESCRIPCIÓN	ACTUACIÓN
E.01	Muestra todo ceros	Corriente de carga inferior al mínimo o transformador de corriente no conectado	Desconexión de todos los relés.
E.02	cos φ alternando con E.02 parpadeando	Sobre-compensación. Se pide desconectar y están todos los pasos desconectados	NADA
E.03	cos φ alternando con E.03 parpadeando	Sub-compensación. Se pide conexión de relés y todos los relés están conectados.	NADA
E.04	cos φ alternando con E.04 parpadeando	Sobrecorriente. La corriente medida supera Inom + 20%.	NADA
E.05	cos φ alternando con E.05 parpadeando	Sobretensión. La tensión medida supera Vnom +15%.	NADA

6.- Tabla de C/K

Relación CT	Potencia en kvar del primer escalón a 400 V															
	Trafo I	2.5	5,00	7.5	10,0	12,5	15,0	20,0	25,0	30,0	37,5	40,0	50,0	60,0	75,0	80,0
150/5		0,12	0,24	0,36	0,48	0,60	0,72	0,96								
200/5		0,09	0,18	0,27	0,36	0,45	0,54	0,72	0,90							
250/5		0,07	0,14	0,22	0,29	0,36	0,43	0,58	0,72	0,87						
300/5		0,06	0,12	0,18	0,24	0,30	0,36	0,48	0,60	0,72	0,90	0,96				
400/5		0,05	0,09	0,14	0,18	0,23	0,24	0,36	0,48	0,58	0,67	0,72	0,87			
500/5			0,07	0,11	0,14	0,18	0,22	0,29	0,36	0,45	0,54	0,54	0,72	0,87		
600/5			0,06	0,09	0,12	0,15	0,18	0,24	0,30	0,36	0,45	0,48	0,60	0,72	0,90	0,96
800/5				0,07	0,09	0,11	0,14	0,18	0,23	0,27	0,33	0,36	0,45	0,54	0,68	0,72
1000/5				0,05	0,07	0,09	0,11	0,14	0,18	0,22	0,27	0,29	0,36	0,43	0,54	0,57
1500/5					0,05	0,06	0,07	0,10	0,12	0,14	0,18	0,19	0,24	0,29	0,36	0,38
2000/5						0,05	0,07	0,09	0,11	0,13	0,14	0,18	0,22	0,27	0,28	
2500/5							0,06	0,07	0,09	0,10	0,12	0,14	0,17	0,22	0,23	
3000/5								0,05	0,06	0,07	0,09	0,10	0,12	0,14	0,18	0,19
4000/5									0,05	0,06	0,07	0,09	0,11	0,14	0,14	

Para tensiones (V) diferentes de 400V, el resultado de la tabla debe multiplicarse por 400V, o calcular el parámetro C/K siguiendo las expresiones mostradas.

7.- Servicio Técnico

En caso de cualquier duda de funcionamiento o avería del equipo avisar al servicio técnico.

Unicomp Reactiva, S.L.
C/Iribar, 1- Pab. 14
20018 – San Sebastian
Tel - 943 31 46 37 & fax – 943 31 06 55 / 91 141 37 38
E-mail: info@unicompreactiva.com